

# T40/T20P

## Intelligent Charger

User Guide

使用者指南

Panduan Pengguna

ユーザーガイド

사용자 가이드

មគ្គុទេសក៍សម្រាប់អ្នកប្រើប្រាស់

Panduan Pengguna

คู่มือการใช้งาน

Hướng dẫn sử dụng

Guía de usuario

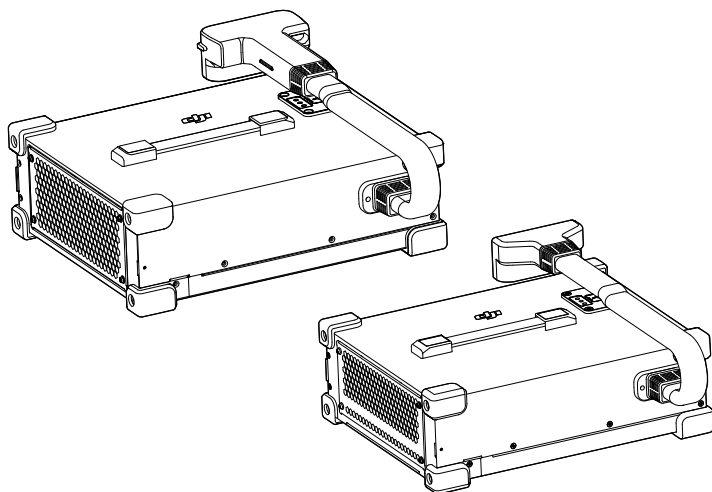
Guia do Usuário

Руководство пользователя

Посібник користувача

دليل المستخدم

v1.0



## Отказ от ответственности

Поздравляем с приобретением нового продукта DJI™. Внимательно ознакомьтесь с данным документом и правилами техники безопасности DJI перед использованием продукта. Пренебрежение содержимым данного документа и несоблюдение мер безопасности может привести к серьезным травмам, повреждению продукта DJI или другого имущества, находящегося поблизости. Используя это изделие, вы подтверждаете, что внимательно ознакомились с настоящим документом и обязуетесь следовать пользовательскому соглашению, содержащемуся в данном документе, и всей сопроводительной документации к этому изделию. Вы соглашаетесь использовать данный продукт только в правомерных целях. Вы несете полную ответственность за эксплуатацию данного продукта и все возможные последствия его использования. DJI не несет ответственность за повреждения, травмы или любую юридическую ответственность, прямо или косвенно вызванную использованием данного продукта.

DJI — это товарный знак компании SZ DJI TECHNOLOGY CO., LTD. (сокращенно «DJI») и ее дочерних компаний. Названия продуктов, торговых марок и т. д., содержащиеся в данном документе, являются товарными знаками или зарегистрированными товарными знаками соответствующих компаний. Этот продукт и документ DJI охраняются авторским правом. Все права защищены. Никакая часть данного продукта или документа не может быть воспроизведена в какой-либо форме без предварительного письменного согласия или разрешения DJI.

Компания DJI вправе единолично вносить изменения в содержание данного и всех сопутствующих документов. Эта информация может быть изменена без предварительного уведомления. Для получения обновленной информации о продукте посетите страницу продукта на сайте [www.dji.com](http://www.dji.com).

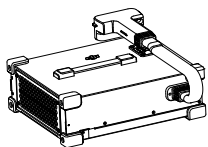
## Предупреждение

1. Перед использованием внимательно ознакомьтесь с данной инструкцией. Несоблюдение соответствующих инструкций может привести к повреждению имущества, травмам или смерти. Предупреждения и меры предосторожности, приведенные в данном руководстве, не охватывают все возможные ситуации, поэтому при использовании изделия пользователь должен применять здравый смысл, что не упоминается в этом руководстве, и соблюдать осторожность.
2. Подключать зарядное устройство к трехфазной сети переменного тока могут только квалифицированные электрики, которые должны работать в изоляционных перчатках.
3. Чтобы использовать интеллектуальное зарядное устройство T40 с генератором стороннего производителя, необходимо приобрести трехфазный генератор с номинальным напряжением 380 В и номинальной мощностью 12 кВт или выше. Чтобы использовать интеллектуальное зарядное устройство T20P с генератором стороннего производителя, необходимо приобрести трехфазный генератор с номинальным напряжением 380 В и номинальной мощностью 6 кВт или выше.
4. Чтобы отключить или переподключить коннектор с модуля постоянного тока к модулю переменного тока или наоборот, сначала отключите зарядное устройство от питания. НЕ выполняйте это действие при включенном зарядном устройстве.
5. НЕ используйте зарядное устройство под прямым воздействием солнечных лучей, во время грозы или в других условиях повышенной влажности.
6. Храните зарядное устройство при температуре от  $-5$  до  $40$  °C.
7. Не подвергайте зарядное устройство воздействию тепла, давления, воды, легковоспламеняющихся газов и едких веществ.
8. Во время зарядки держите зарядное устройство вдалеке от легковоспламеняющихся материалов. НЕ помещайте зарядное устройство или заряжаемые аккумуляторы на покрывало или ковровое покрытие при использовании.
9. Поместите зарядное устройство на плоскую и устойчивую поверхность. Для предотвращения опасности возгорания убедитесь, что устройство корректно изолировано и что для вентиляции есть по меньшей мере 50 см свободного пространства.
10. НЕ используйте зарядное устройство в области хранения аккумуляторов. Расстояние между зарядным устройством и заряжаемыми аккумуляторами должно составлять по меньшей мере 30 см. В противном случае зарядное устройство или заряжаемые аккумуляторы могут быть повреждены из-за перегрева. Это даже может стать опасностью возгорания.
11. Перед использованием обратитесь к руководству пользователя аккумуляторов, чтобы ознакомиться с дополнительными инструкциями по безопасности.
12. В случае возгорания используйте порошковый огнетушитель. Использование водного огнетушителя может привести к поражению электротоком.

13. НЕ отключайте кабели питания переменного тока или кабель зарядки во время использования зарядного устройства. Извлекайте аккумуляторы после завершения зарядки.
14. При наличии загрязнений на коннекторе кабеля зарядки очистите его при первой возможности. Перед очисткой убедитесь, что зарядное устройство не подключено к питанию.
15. НЕ передвигайте и НЕ переносите зарядное устройство за кабель зарядки. Это может вызвать повреждение кабеля зарядки.
16. Будьте осторожны при обращении с кабелем зарядки, чтобы избежать повреждений, вызванных сильным ударом.
17. Необходимо регулярно очищать пыленепроницаемую крышку, чтобы обеспечить оптимальное охлаждение вентиляторами.
18. Активируйте зарядное устройство и обновите ПО с помощью пульта управления для DJI AGRAS™ T40 или T20P. Перед активацией или обновлением ПО убедитесь, что на пульт управления установлена последняя версия ПО.

## Комплект поставки

Интеллектуальное зарядное устройство T40/T20P × 1



Трехфазный кабель питания переменного тока (блока питания) × 1



Однофазный кабель питания переменного тока (блока питания)\* × 1



Трехфазный кабель питания переменного тока (зарядного устройства) × 1



Однофазный кабель питания переменного тока (зарядного устройства) × 1



\*Однофазный кабель питания переменного тока (блока питания) упакован в отдельную коробку. Тип однофазного кабеля питания переменного тока (блока питания) может отличаться в зависимости от страны или региона, а иллюстрация может отличаться от фактического продукта.

## Введение

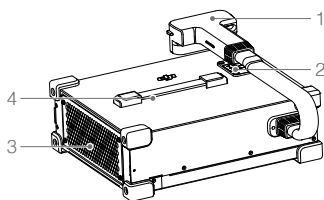
Интеллектуальное зарядное устройство T40/T20P поддерживает однофазный и трехфазный входящий переменный ток и может работать с одним аккумулятором. Список совместимых аккумуляторов см. в разделе «Технические характеристики».

Во время зарядки зарядное устройство контролирует состояние аккумулятора и при необходимости может автоматически регулировать ток зарядки. Благодаря интеллектуальной функции регулировки питания зарядка может продолжаться, даже если вентиляционные отверстия заблокированы. Зарядное устройство также оснащено функцией самодиагностики. Чтобы определить наличие ошибок, пользователи могут проверить состояние светодиодных индикаторов. Для получения более подробной информации об ошибках пользователи могут подключить зарядное устройство к пульту управления с помощью кабеля USB-C и открыть приложение DJI Agras.

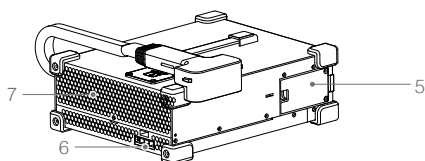
Зарядное устройство также оснащено защитой от сверхтоков, защитой от избыточного заряда, защитой от недостаточного напряжения, защитой от перегрева и дисплеем состояния.

Общие описания, приведенные в этом руководстве пользователя, применимы как к интеллектуальному зарядному устройству T40, так и к T20P. Ниже в качестве примера используется интеллектуальное зарядное устройство T40. Иллюстрации в этом руководстве пользователя могут отличаться от фактического внешнего вида.

## Общий вид

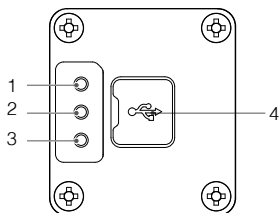


1. Кабель зарядки
2. Светодиодные индикаторы состояния
3. Пыленепроницаемая крышка
4. Рукоятка



5. Крышка отдела для хранения кабеля
6. Порт питания переменного тока
7. Вентиляционные отверстия

## Светодиодные индикаторы состояния

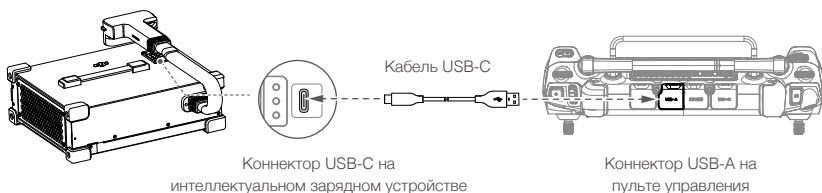


1. Светодиодный индикатор состояния канала зарядки
2. Светодиодный индикатор состояния модуля постоянного тока
3. Светодиодный индикатор состояния генератора (за исключением модуля постоянного тока) / модуля переменного тока
4. Крышка коннектора USB-C


Светодиодный индикатор состояния	Характер мигания	Описание
Светодиодный индикатор состояния канала зарядки	Желтый индикатор горит непрерывно	Зарядное устройство готово к подключению аккумулятора
	Однократное мигание зеленым светом в течение продолжительного времени	Зарядка
	Зеленый индикатор горит непрерывно	Полностью заряжен
	Однократное мигание желтым светом в течение продолжительного времени	Предупреждение для аккумулятора / канала зарядки
	Однократное мигание красным светом в течение продолжительного времени	Ошибка аккумулятора / канала зарядки
Светодиодный индикатор состояния модуля постоянного тока	Четырехкратное мигание желтым светом в течение продолжительного времени	Модуль постоянного тока не активирован
	Однократное мигание желтым светом в течение продолжительного времени	Предупреждение для модуля постоянного тока
	Однократное мигание красным светом в течение продолжительного времени	Ошибка модуля постоянного тока

Светодиодный индикатор состояния генератора (за исключением модуля постоянного тока) / модуля переменного тока	Четырехкратное мигание желтым светом в течение продолжительного времени	Генератор (за исключением модуля постоянного тока) / модуль переменного тока не активирован
	Однократное мигание желтым светом в течение продолжительного времени	Предупреждение для генератора (за исключением модуля постоянного тока) / модуля переменного тока
	Однократное мигание красным светом в течение продолжительного времени	Ошибка генератора (за исключением модуля постоянного тока) / модуля переменного тока
	Четырехкратное мигание красным светом в течение продолжительного времени	Требуется техническое обслуживание генератора (за исключением модуля постоянного тока)

- ⚠
- Если светодиодные индикаторы состояния мигают, указывая на предупреждение или ошибку, подключите зарядное устройство к пульту управления с помощью кабеля USB-C для получения подробной информации.
  - Если какая-либо деталь зарядного устройства имеет отклонения от нормы или повреждена, рекомендуется обратиться к официальному представителю DJI или в службу поддержки DJI для ремонта или замены детали.



## Активация

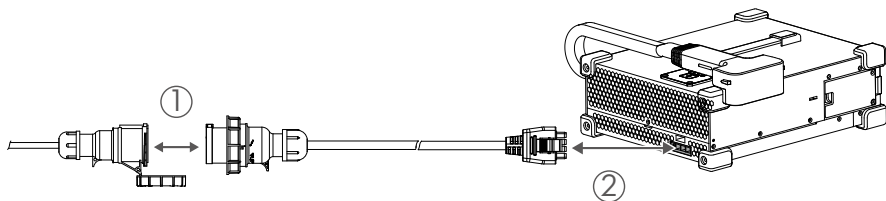
Интеллектуальное зарядное устройство перед первым использованием необходимо активировать. Сначала подключите пульт управления к Интернету. Используйте кабель USB-C для подключения коннектора USB-C зарядного устройства к коннектору USB-A пульта управления. Запустите приложение DJI Agras на пульте управления и коснитесь  в верхнем левом углу основного интерфейса, чтобы войти в интерфейс зарядного устройства для его активации.

## Использование интеллектуального зарядного устройства

### Подключение к трехфазному источнику питания переменного тока

- ⚠
- Строго следуйте описанным ниже шагам в указанном порядке.
  - Убедитесь, что электрораспределительный щиток может обеспечить мощность по крайней мере 12 кВт (с силой тока как минимум 16 А) для интеллектуального зарядного устройства T40 и по крайней мере 6 кВт (с силой тока как минимум 16 А) для интеллектуального зарядного устройства T20P, не считая других электрических устройств. Если вам требуется подключить зарядное устройство к трехфазному генератору стороннего производителя, убедитесь, что выходная мощность трехфазного генератора также соответствует необходимым требованиям.

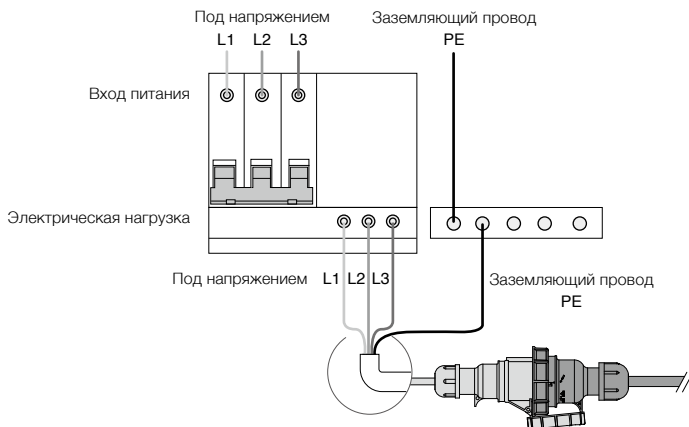
1. Выключите воздушный выключатель для трехфазного блока питания переменного тока.
2. Поверните и откройте крышку трехфазного кабеля питания переменного тока (блока питания) и соедините два трехфазных кабеля питания переменного тока. Подключите трехфазный кабеля питания переменного тока (зарядного устройства) к порту питания зарядного устройства.



3. Подключите интеллектуальное зарядное устройство к трехфазному источнику питания переменного тока:

Подключите три провода (помеченные как L1, L2, L3) трехфазного кабеля питания переменного тока (блока питания) к трем фазным клеммам воздушного выключателя и один заземляющий провод (помеченный как PE) к заземляющему выводу электрораспределительного щитка.

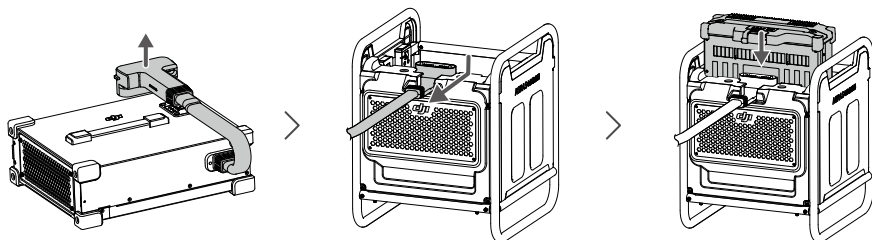
- ⚠ • Подключать зарядное устройство к трехфазной сети переменного тока могут только квалифицированные электрики, которые должны работать в изоляционных перчатках.
- НЕ подключайте заземляющий провод к нейтральной или фазной клемме.



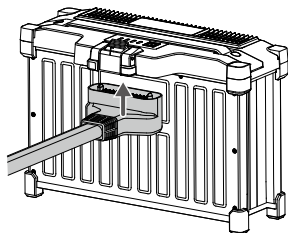
4. Включите воздушный выключатель трехфазного блока питания переменного тока.

5. Подключите зарядное устройство к аккумулятору.

- При использовании Agras T40, прежде чем устанавливать аккумулятор в теплоотвод с воздушным охлаждением, подключите кабель зарядки к теплоотводу. Зарядное устройство начнет заряжать аккумулятор. Четыре светодиодных индикатора аккумулятора будут последовательно мигать при зарядке. Когда четыре светодиодных индикатора загорятся или погаснут, извлеките аккумулятор и поместите в теплоотвод другой аккумулятор для его зарядки.



- При использовании Agras T20P подключите кабель зарядки к аккумулятору напрямую. Зарядное устройство начнет заряжать аккумулятор. Четыре светодиодных индикатора аккумулятора будут последовательно мигать при зарядке. Когда четыре светодиодных индикатора загорятся или погаснут, извлеките аккумулятор и подключите другой аккумулятор для его зарядки.

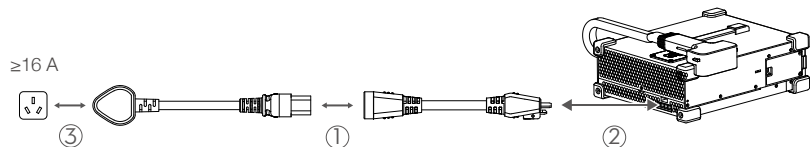


6. После завершения зарядки, прежде чем отсоединить трехфазный кабель питания переменного тока от зарядного устройства, выключите воздушный выключатель.

### Подключение к однофазному источнику питания переменного тока

1. Соедините два однофазных кабеля питания переменного тока. Подключите однофазный кабель питания переменного тока (зарядного устройства) к зарядному устройству, а затем подключите кабель питания переменного тока (блока питания) к розетке.

- ⚠**
- Тип розетки может отличаться в зависимости от страны или региона. Выберите подходящую вам розетку.
  - Розетка должна обеспечивать ток силой по меньше мере 16 А.



2. Подключите зарядное устройство к аккумулятору таким же образом, как описано в разделе «Подключение к трехфазному источнику питания переменного тока».
3. После завершения зарядки отключите кабель питания переменного тока от розетки и затем отключите кабель питания от зарядного устройства.

### Обновление программного обеспечения

Когда обновления ПО будут доступны на сайте DJI, вы увидите уведомление. Обратите внимание на страницу «Загрузки» продукта на сайте DJI, там можно загрузить последнюю версию ПО. Следуйте приведенным ниже инструкциям, чтобы обновить ПО зарядного устройства с помощью пульта управления.

1. Подключите пульт управления к Интернету, а затем — зарядное устройство к пульту управления с помощью кабеля USB-C.
2. Откройте приложение DJI Agras на пульте управления и обновите ПО, следуя инструкциям.

### Хранение и техническое обслуживание

#### Хранение

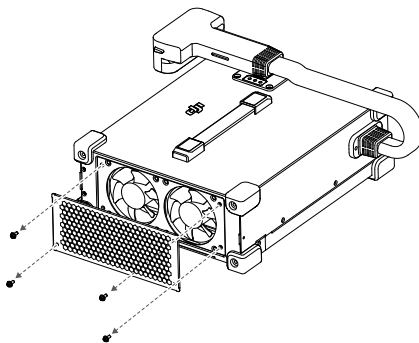
Отключайте зарядное устройство от питания переменного тока, а кабель зарядки от аккумулятора, когда вы не используете зарядное устройство. Поместите зарядное устройство в надежное место.

- ⚠ НЕ храните зарядное устройство под прямым воздействием солнечных лучей, под дождем или в других неблагоприятных погодных условиях.
- Не подвергайте зарядное устройство воздействию тепла, давления, воды, легковоспламеняющихся газов и едких веществ.

### Техническое обслуживание

Регулярно очищайте пыленепроницаемую крышку, чтобы обеспечить оптимальную теплоотдачу.

1. Удалите четыре винта и снимите пыленепроницаемую крышку.
2. Очистите пыленепроницаемую крышку и установите ее на место. Установите четыре винта, чтобы зафиксировать пыленепроницаемую крышку.



### Технические характеристики

Наименование	Интеллектуальное зарядное устройство T40	Интеллектуальное зарядное устройство T20P
Номер модели	CSX602-9500	CSX602-4500
Диапазон рабочих температур	от -5 до 40 °C	от -5 до 40 °C
Канал выхода	1	1
Вход/выход	Вход: трехфазный 380–420 В переменного тока, 50/60 Гц, макс. 16 А Выход: 59,92 В постоянного тока, макс. 150 А Вход: однофазный 220–240 В переменного тока, 50/60 Гц, макс. 16 А Выход: 59,92 В постоянного тока, макс. 50 А	Вход: трехфазный 380–420 В переменного тока, 50/60 Гц, макс. 16 А Выход: 59,92 В постоянного тока, макс. 70 А Вход: однофазный 220–240 В переменного тока, 50/60 Гц, макс. 16 А Выход: 59,92 В постоянного тока, макс. 46 А
Совместимые аккумуляторы	Аккумулятор Intelligent Flight Battery T40/T30/T20P	Аккумулятор Intelligent Flight Battery T40/T30/T20P
Размеры	400 × 266 × 120 мм	318,5 × 254 × 108 мм
Масса	Около 12,7 кг	Около 8,8 кг